

第1弾の商品は販売を終了しております。

以降のご注文は第2弾のVer.2タイプとなりますことをご承知おきください。

ご好評につき、Ver.2 登場!

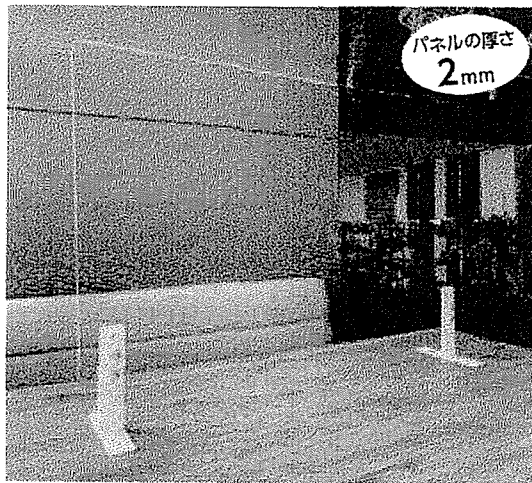
アクリル板の供給需要の高まりにより、
第1弾より高さが5mm低くなっております。

3段階の
高さ調整!

飛沫感染予防に!

アクリルパーテーション

飛沫感染リスクの高い窓口業務の方々を守る!透明アクリルパーテーション。
工事不要!置くだけで出来る飛沫感染予防です。



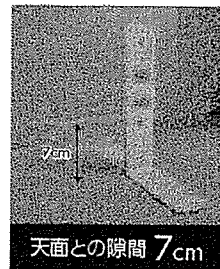
アクリルパーテーション 900 ※Ver.1 の画像

3段階の高さ調整!

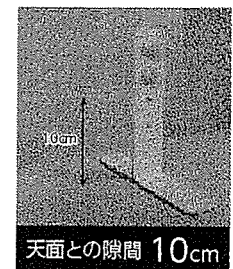
3cm
間隔



天面との隙間 4cm

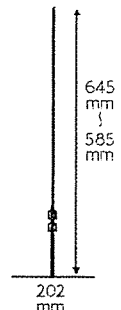
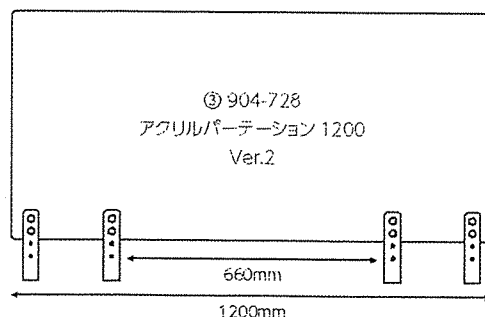
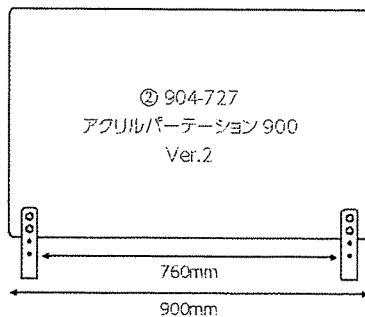
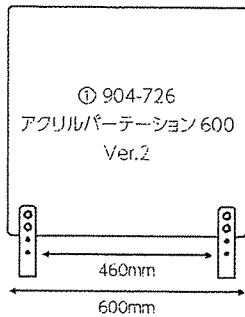


天面との隙間 7cm



天面との隙間 10cm

- 3段階(3cm 間隔)で設置の高さを選択できます。
- 隙間を物品の大きさに調節する事により、お客様と向き合っの受け渡しが可能です。



コード	商品名	定価(税抜)
①904-726	アクリルパーテーション 600 Ver.2 W600×H585~645×D202mm	¥6,200
②904-727	アクリルパーテーション 900 Ver.2 W900×H585~645×D202mm	¥7,200
③904-728	アクリルパーテーション 1200 Ver.2 W1200×H585~645×D202mm	¥11,500

数量限定

※キャンセル・返品不可 ※出荷予定: 6月上旬~

湘南ひかりのくに(株)

〒254-0075 平塚市中原1-17-18

TEL 0463-33-2588(代)

FAX 0463-33-3214